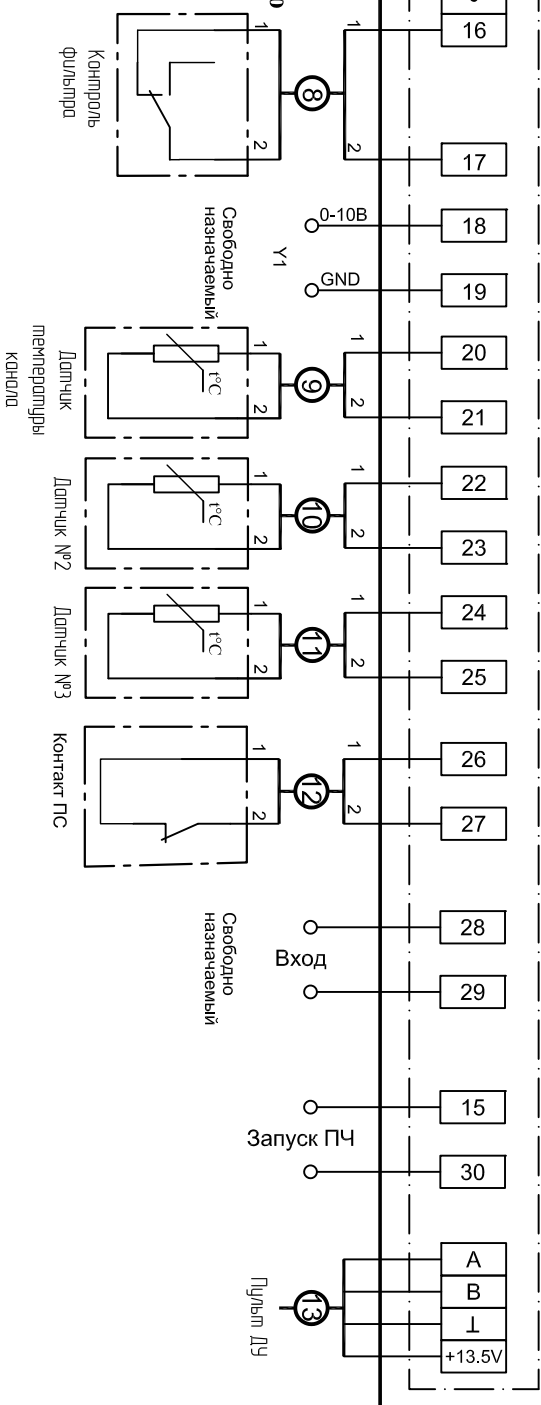


ОРТВОХ А Е-14Д/ХХ

Модуль автоматики с питанием внешнего преобразователя частоты

Клемма №1 в клеммной колодке ХТ2.1 - выход 230В (фаза L1) для питания 3х-позиционных приводов.



ХХ-МОЩНОСТЬ ПОДКЛЮЧАЕМОГО ПРЕОБРАЗОВАТЕЛЯ ЧАСТОТЫ